

# 下地一発



施工方法 解説動画 公開中！

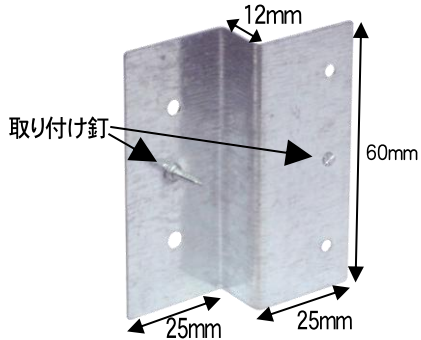
YouTube

下地一発

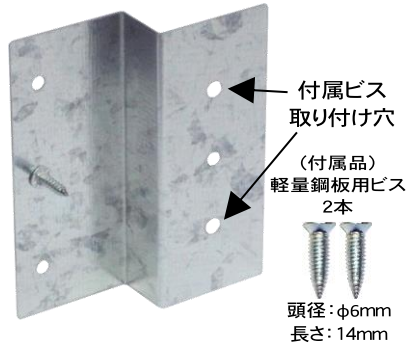
検索

面倒な下地取り付けが  
アツと言う間に完成!

■製品図■ (各種 12mmサイズ)



材質:亜鉛鋼板(全種共通)



頭径:φ6mm  
長さ:14mm



Aタイプ:木下地用

Bタイプ:角スタッド用  
※木下地にも使用可能です

Cタイプ:付属品なし

## 用途色々！

階段手すり・玄関収納・天袋・カップボード・カーテンレール  
洗面器具・トイレ器具・エアコン・電気器具などの下地に  
コンパネとコンパネをつなぐジョイントなどにも使えます

"下地一発"をコンパネ合板に  
取り付けるだけで簡単施工！

- ◎現場であまった材料にて使えます
- ◎取り付けは付属の釘やビスのみでOK！
- ◎金具両端の予備穴はコンパネのジョイントや補強などに使うことができます

●下地板の高さが450mmを超える場合、板の四隅に金具を取り付けると柱への取り付けが楽になります  
※金具の付け足しや予備穴に釘などを多く取り付けても、強度そのものは変わりません

■施工方法■

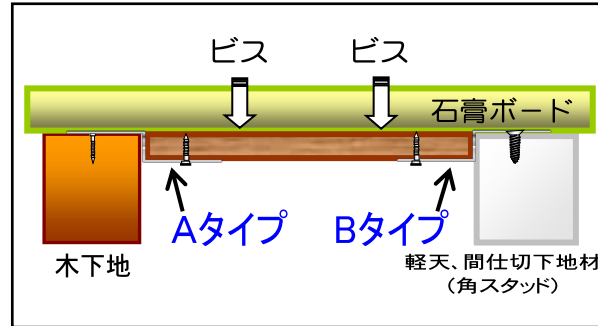
①下地の無い場所に



②下地板を柱へ取り付け



③仕上げのボードを張る際に、下地部へボードビスを2本ねじ込めば完成です



■フィニッシュ釘での取付例■



本来フィニッシュ釘で取り付ける場合は板のサイズを正確に測り、ズレない様に取り付けなければなりません。下地一発は大まかな寸法でより早くお取り付けいただけます。